

平成 30 年 11 月 26 日

各位

大磯町大磯 1398-6
大磯二宮漁業協同組合

わかめ・こんぶ養殖に伴う漁具設置について（お知らせ）

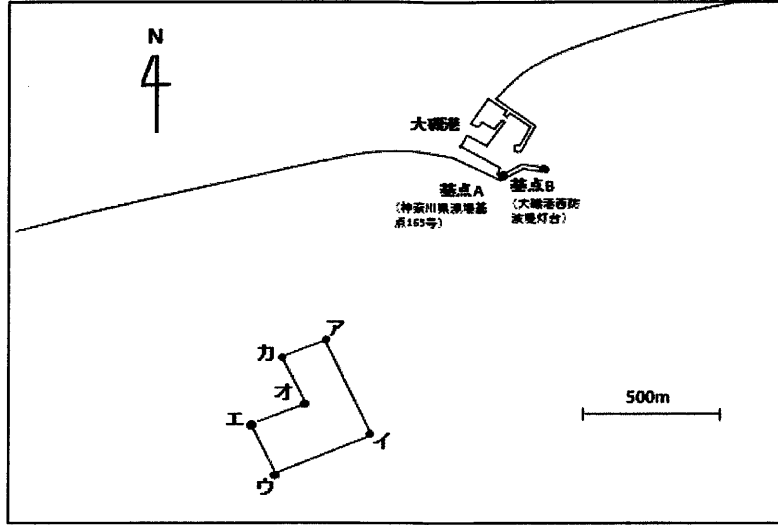
日頃より、当漁協の漁場に於きましてはご協力頂き厚くお礼申し上げます。

さてこの度、11月27日より同封のチラシの通り、当組合共同漁業権内においてわかめ・
こんぶ養殖を開始致します。

つきましては周辺航行されます船舶に、この件につき周知頂き、事故の無い様
充分注意頂きます様お願い申し上げます。

わかめ・こんぶ養殖に伴う漁具の設置について

平成30年11月27日～平成31年5月31日まで(30年以降も同時期に設置予定)、下記海域にわかめ・こんぶ養殖用のいかだ(右図)を設置しますので、船舶等の航行には十分ご注意ください。

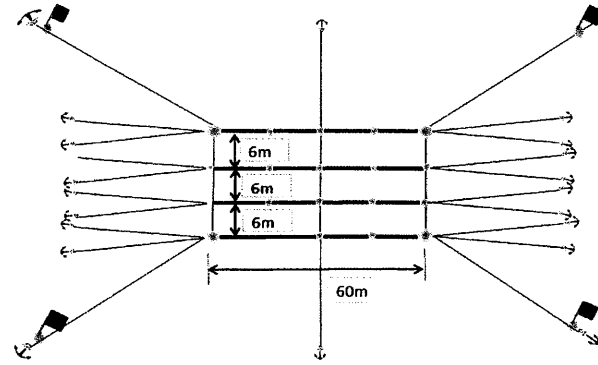


- 基点A: 大磯港西防波堤護岸に設置した石柱(北緯35度18分17.0秒東経139度19分7.2秒)
 - 基点B: 大磯港西防波堤灯台(北緯35度18分17.8秒東経139度19分13.9秒)
 - ア: 基点Aから142度8分 1076mの所(北緯35度17分52.08秒東経139度18分37.48秒)
 - イ: 基点Aから123度42分 1308mの所(北緯35度17分38.87秒東経139度18分44.60秒)
 - ウ: 基点Aから135度38分 1782mの所(北緯35度17分31.38秒東経139度18分23.98秒)
 - エ: 基点Aから143度27分 1670mの所(北緯35度17分39.16秒東経139度18分19.98秒)
 - オ: 基点Aから137度32分 1336mの所(北緯35度17分43.69秒東経139度18分33.41秒)
 - カ: 基点Aから145度43分 1263mの所(北緯35度17分49.56秒東経139度18分30.13秒)
- (方位は、基点AからBを見通した線を0度として右回りとする。)

区域: 上記のアイ、イウ、ウエ、エオ、オカ、カアの6直線で囲まれた区域

平面図と規模

①わかめ養殖筏

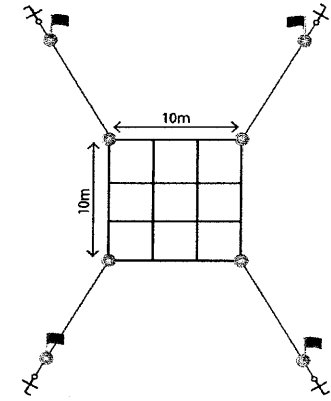


海上部分: 南北方向 60m × 東西方向 18m

- ・太さ18mmのロープに浮子(直径30cmの球形)を海上部分の四隅等に付け海面に浮かせる。
- ・漁具は錨(1個25kg又は30kg)及び錨網を用いて固定する。
- ・碇上部に目印となる旗(赤色の20cm × 30cm)及び灯標(白光、3秒1閃)を設置する。
- ・①の筏は養殖用ロープ60mを四本連結する。②の筏は10m × 10mの枠内にコンブ養殖ロープが張られる。

大磯二宮漁業協同組合

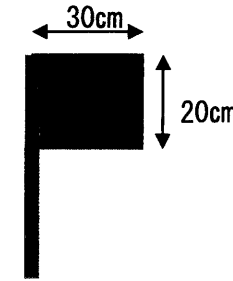
②こんぶ養殖筏



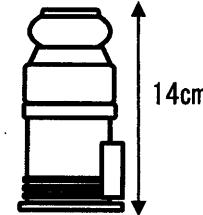
海上部分: 10m × 10m

旗と灯標の設置概要

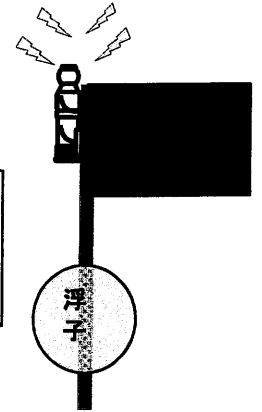
目印の旗



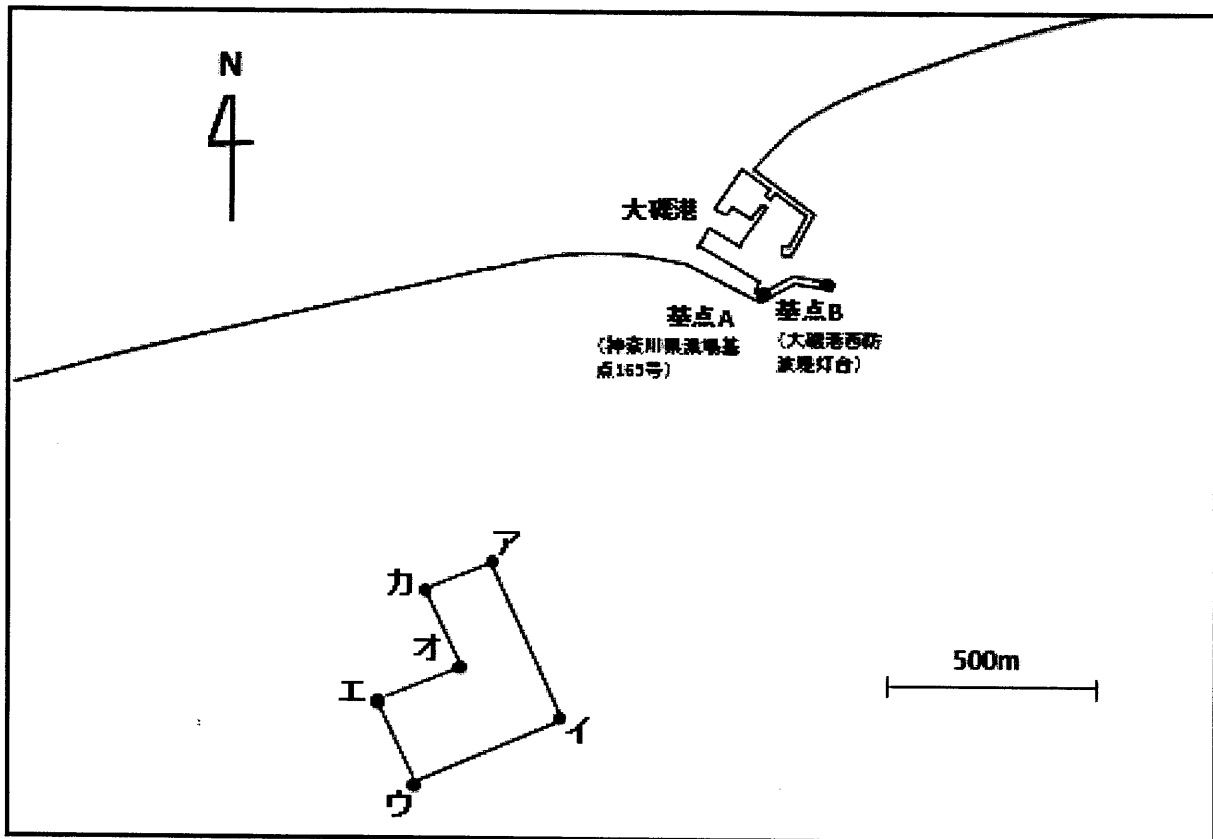
灯標



灯色: 白光
灯質: 2秒1閃(明0.3秒)
光達距離: 2.0km
(大気透過度 T = 0.85)



漁具敷設場所



基点A：大磯港西防波堤護岸に設置した石柱（北緯35度18分17.0秒東経139度19分7.2秒）

基点B：大磯港西防波堤灯台（北緯35度18分17.8秒東経139度19分13.9秒）

ア：基点Aから142度8分 1076mの所（北緯35度17分52.08秒東経139度18分37.48秒）

イ：基点Aから123度42分 1308mの所（北緯35度17分38.87秒東経139度18分44.60秒）

ウ：基点Aから135度38分 1782mの所（北緯35度17分31.38秒東経139度18分23.98秒）

エ：基点Aから143度27分 1670mの所（北緯35度17分39.16秒東経139度18分19.98秒）

オ：基点Aから137度32分 1336mの所（北緯35度17分43.69秒東経139度18分33.41秒）

カ：基点Aから145度43分 1263mの所（北緯35度17分49.56秒東経139度18分30.13秒）

（方位は、基点AからBを見通した線を0度として右回りとする。）

区域：上記のアイ、イウ、ウエ、エオ、オカ、カアの6直線で囲まれた区域

大磯二宮漁業協同組合こんぶ養殖作業工程表

作業内容		10月			11月			12月			1月			2月			3月			4月			5月		
		上旬	中旬	下旬	上旬	中旬	下旬	上旬	中旬	下旬	上旬	中旬	下旬	上旬	中旬	下旬	上旬	中旬	下旬	上旬	中旬	下旬	上旬	中旬	下旬
陸上作業	旗製作	↔																							
	錨ロープ仕込	↔																							
	側張製作	↔																							
海上作業	漁具設置	↔																							
	こんぶ種付け	↔																							
	育成	←————→																							
	収穫	————→↔←																							
	漁具撤去	————→↔←																							

大磯二宮漁業協同組合わかめ養殖作業工程表

作業内容		10月			11月			12月			1月			2月			3月			4月			5月		
		上旬	中旬	下旬	上旬	中旬	下旬	上旬	中旬	下旬	上旬	中旬	下旬	上旬	中旬	下旬	上旬	中旬	下旬	上旬	中旬	下旬	上旬	中旬	下旬
陸上作業	旗製作	↔																							
	錨ロープ仕込	↔																							
	側張製作	↔																							
海上作業	漁具設置	↔																							
	わかめ種付け	↔																							
	育成	←————→																							
	収穫	————→↔←																							
	漁具撤去	————→↔←																							